

# 蓝牙适配器



## 产品简介

BT-1、BT-2 是一款适用于我公司太阳能控制器扩展蓝牙通讯功能的蓝牙模块，配合手机 APP 即可实现对系统的无线监控、参数设置以及数据查看。

## 主要特点:

- 1、实现太阳能控制器的无线监测控制功能
- 2、支持手机 APP,即插即用，设置简单方便
- 3、使用性能高、超低功耗的蓝牙专用芯片
- 4、采用蓝牙 4.0 和 BLE 技术，具有快速通讯、抗干扰能力强等特点
- 5、无需外接电源，由通讯口直接供电
- 6、通讯距离最高可达 15 米

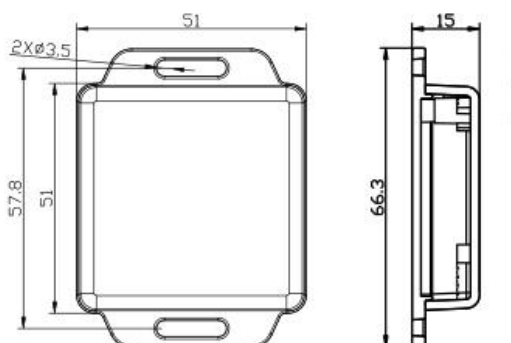
## 产品特征



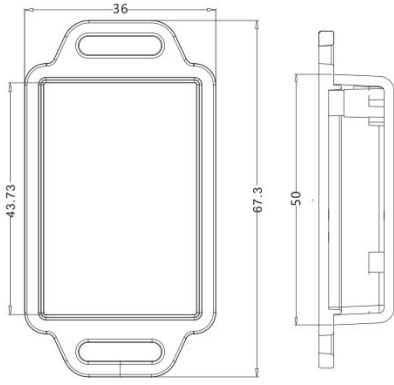
## 指示灯说明

指示灯	状态		说明
	BT-1	BT-2	
Link 指示灯	红色闪烁		正在通信
	熄灭		空闲状态

## 产品尺寸图:



产品型号: BT-1  
 产品尺寸: 66\*51\*15.5mm  
 安装孔径:  $\phi 3.5$



产品型号：BT-2  
 产品尺寸：67.3\*36\*15.5mm  
 安装孔径：φ3.5

注：连接线使用标准网线（平行线）连接即可。

适用型号：

型号	BT-1	BT-2
适用系列	本公司所有具有 RS232 通讯功能并且以 RJ11 或 RJ12 为接口的控制器	本公司所有使用 TTL 电平通讯且以 PH2.0 为接口的控制器
通讯方式	RS232	TTL
控制器接口	RJ12	PH2.0

技术参数：

型号	BT-1	BT-2
输入电压	5V-12V	
待机功耗	0.04W	
运行功耗	0.05W	
通讯距离	≤15m	
串口波特率	固定波特率 9600bps	
通讯方式	RS232	TTL
接口类型	RJ12	PH2.0
连接线	标准网线（平行线）	
尺寸	66*51*15.5mm	67.3*36*15.5mm
安装尺寸	57.8*12mm	57.8*12mm
安装孔径	φ 3.5	
工作温度	-20℃-75℃	
防护等级	IP67	
净重	120g	

如有变更，恕不另行通知。

手机端蓝牙软件下载途径：

- 1、在我司官网下载：服务支持—下载中心—蓝牙 APP 软件，可扫码下载至手机客户端，也可以下载至电脑客户端。
  - 2、手机应用下载：APP Store 里输入 Solar app” 即可进行 APP 下载。
- App 软件中的管理员密码是：135790123